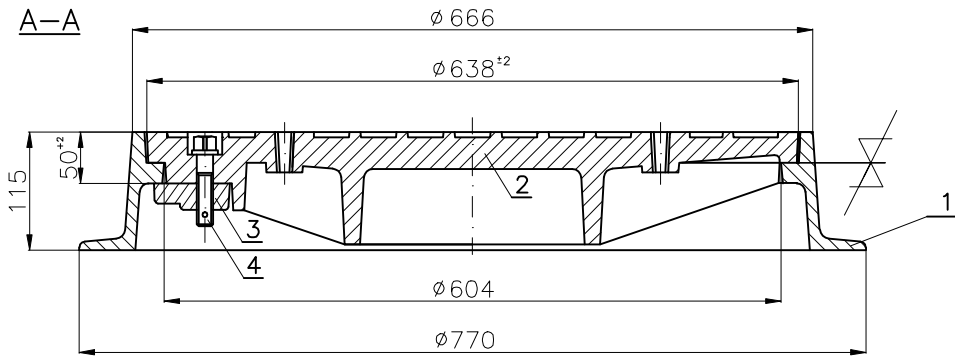


///



UWAGA:

1. Dokładność wykonania odlewu wg PN-ISO 8062 CT 12

4.	Śruba	2			OH18N9		
3.	Rygiel	2			EN-GJL 150		
2.	Pokrywa	1			EN-GJL 150		
1.	Korpus	1			EN-GJL 150		
Nr. części	Nazwa części		ilość szt.	Nr rys. lub normy	Materiał	Masa	Uwagi
					Właz kanałowy D0600		
il.zm.	nr.zm.	Zamiast	Powinno być	Podpis	Data		
Konstruował				Materiał: EN-GJL 150	Nazwa wyrobu: Właz kanałowy – klasa D400, ryglowany, z korpusem H115 z napisem KANALIZACJA SANITARNA		Masa:
Kreślił							
Sprawdził							
Zatwierdził							
		Nazwisko	Podpis	Data	Zast. rys. nr	Zastqp.przez rys.	
PODZIAŁKA 1:5						Nr rys.:	Format A3